



# EQUIPAMIENTO DE LAVANDERÍA COMERCIAL

La mejor solución de lavandería comercial

• Más fuerte • Más inteligente • Más saludable • Más eficiente

# ¿Que novedades hay con la Titan Max?

Los usuarios hacen más en menos tiempo con el tambor de hasta 150 l, velocidad mejorada y el diseño apilable exclusivo de LG



## Más rápido

El Gyro Balancing Sensor de LG detecta con precisión el movimiento del tambor para activar el algoritmo más adecuado para el ciclo de lavado, asegurándose de que termine en 36 minutos.



## Más inteligente

¡Ahora LG Smart Solution disponible!  
Maximice sus ganancias de la manera más inteligente al monitorizar sus operaciones de lavandería de forma remota. La aplicación de monitoreo remoto de LG lo hace más fácil que nunca (proximamente)



## Más sano

Mantenga siempre limpias sus lavadoras con LG Hygiene Care System Ahora puede desinfectar sus lavadoras antes, durante y después de cada carga.



## Más fuerte

Las piezas de grado profesional de LG están fabricadas para un uso continuo, lo que significa menos reparaciones y más beneficios. Además de nuestro potente Direct Drive Inverter, la nueva tecnología Gyro Balancing System minimiza la fricción y la vibración.



# Más Eficaz y Más rápida

Haga más en menos tiempo con las columnas de lavado de alta capacidad.

**15kg**  
Más capacidad

**NEW**  
Apilable





# De confianza en todo el mundo para ayudar a las empresas a tener éxito

La solución de lavandería comercial de LG puede adaptarse perfectamente a cualquier entorno empresarial.

Somos “más fuertes, más inteligentes, más saludables, más eficientes”



Más fuerte



Más inteligente



Más saludable



Más eficiente



LAVANDERÍAS



# ON-PREMISE LAUNDRY (OPL)



# MULTI HOUSING





## SISTEMA DE BALANCEO (GYRO BALANCING SYSTEM)

# Diseñado para durar

Las piezas de grado profesional de LG están diseñadas para un uso continuo, lo que significa menos reparaciones y más beneficios.

\* Los niveles de ruido pueden variar según la configuración de la máquina y otros factores.



El sensor de balanceo Gyro Sensor de LG detecta con precisión el movimiento del tambor para activar el algoritmo más adecuado para el ciclo de lavado. Asegurando ciclos de 36 minutos



### Algoritmo de doble giro

El algoritmo de doble giro tiene 2 tipos de modo:

- \* el modo de detección normal
- \* el modo de hipersensibilidad.

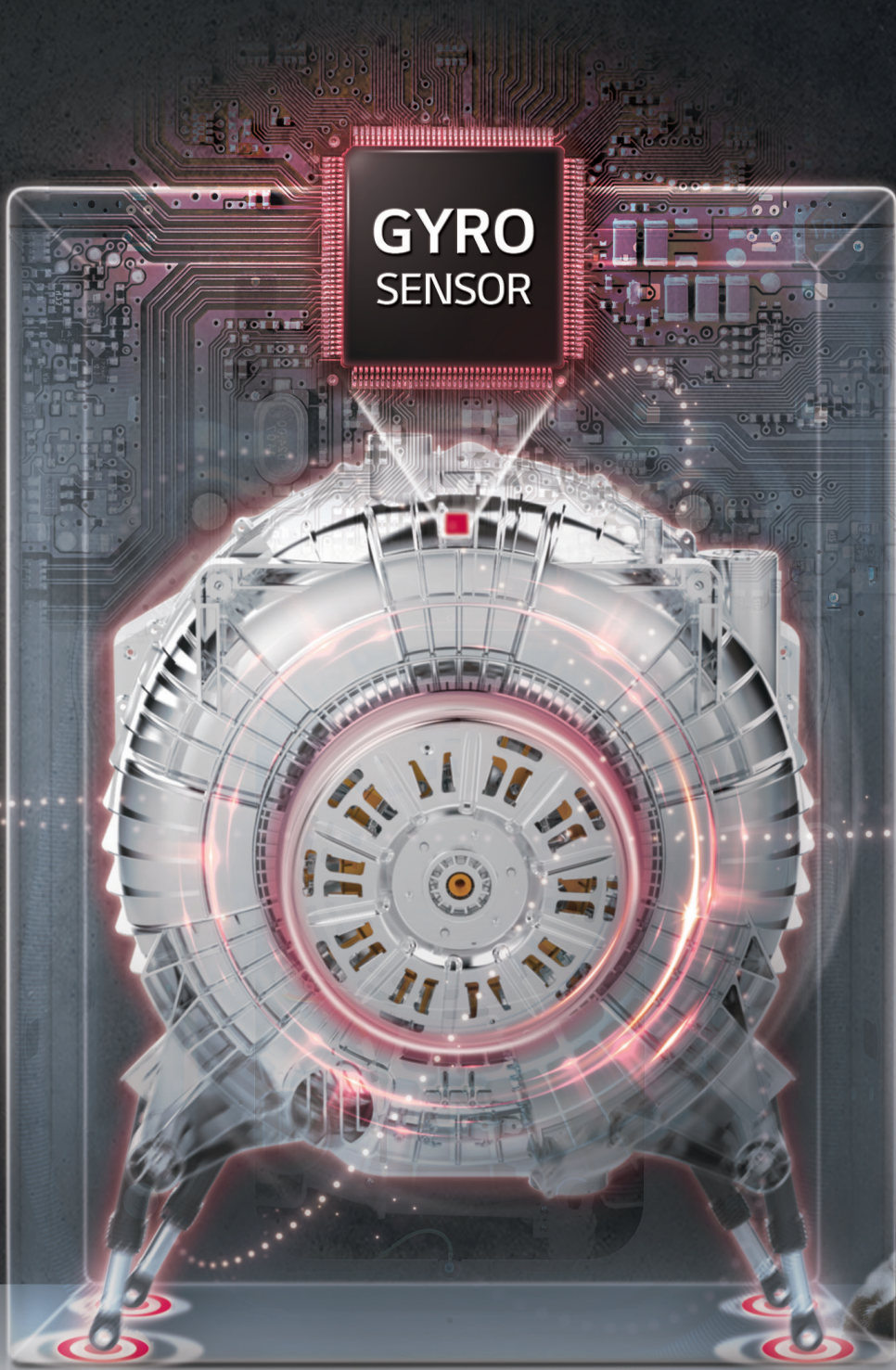
Puede elegir el algoritmo de giro óptimo según el sitio de instalación. Si el corto tiempo es un factor importante, como la lavandería, puede elegir el modo de detección normal. Y, si la baja vibración o el ruido es un factor crucial, como un apartamento y un dormitorio, puede seleccionar el modo de hiperdetección.



### Nuevo sistema de amortiguación Quattro

Los controles mejorados del sistema de amortiguación optimizan el movimiento del tambor.



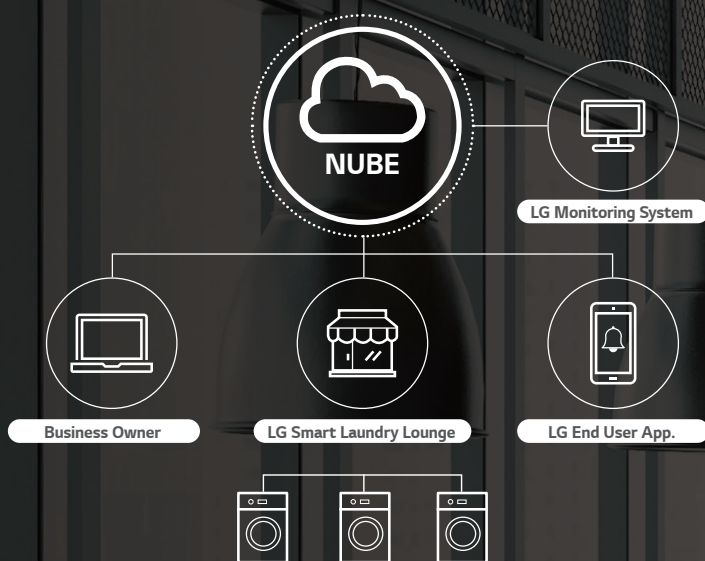




SMART SOLUTION

# Control inteligente, negocios inteligentes

LG Smart Solution es un servicio En la Nube que conecta empresas y máquinas con todos, desde propietarios de negocios hasta clientes.



LG Monitoring System



Smart Control,  
Smart Business





LG End User App



**SISTEMA DE HIGIENE 3 + 1**

# ¿POR QUÉ? Proporcionamos Solucion en la Higiene en 3+1 pasos

Desinfecte su equipo antes, durante y después de cada carga.



**Paso 1**

**Ciclo de tambor limpio**

Limpieza de 3 minutos antes de usar



**Paso 2**

**Ciclo de higiene**

99,9% Higiénicamente limpio

\* El cliente paga un cargo adicional por este ciclo



**Paso 3**

**Ciclo intensivo de limpieza del tambor**

deja el tambor perfectamente limpio

\*Se recomienda la limpieza de los tambores de forma regular



**Paso 4**

**Secado**

Esterilizar hasta la última limpieza

**LAVADORA**



**SECADORA**







# 99.9% Gérmenes eliminados

\*Los usuarios pueden eliminar el 99,9% de los gérmenes de las telas y la ropa al ejecutar el ciclo de higiene para el lavado y seca





# ¿Qué es lo importante para el éxito de la lavandería?

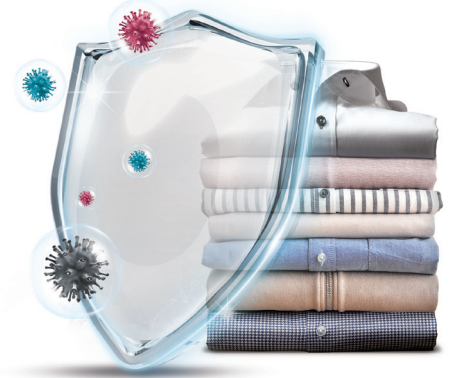




## Vea cómo aumentan sus beneficios con LG Hygiene & Saving System

“ Ahora, el cliente tiene un acceso más seguro a la lavandería ”

El sistema de limpieza de higiene garantiza que su equipo esté limpio antes, durante y después de cada uso. Hay tres ciclos disponibles: en primer lugar, el Ciclo tambor limpio que tarda sólo tres minutos en limpiar el tambor antes de su uso; siguiente, el Ciclo de Higiene que desinfecta sus telas; y por último, un ciclo intensivo de limpieza del tambor que se puede ejecutar una vez que se realiza la carga.



### 1 3+1 Sistema de lavandería para el cuidado de la higiene I

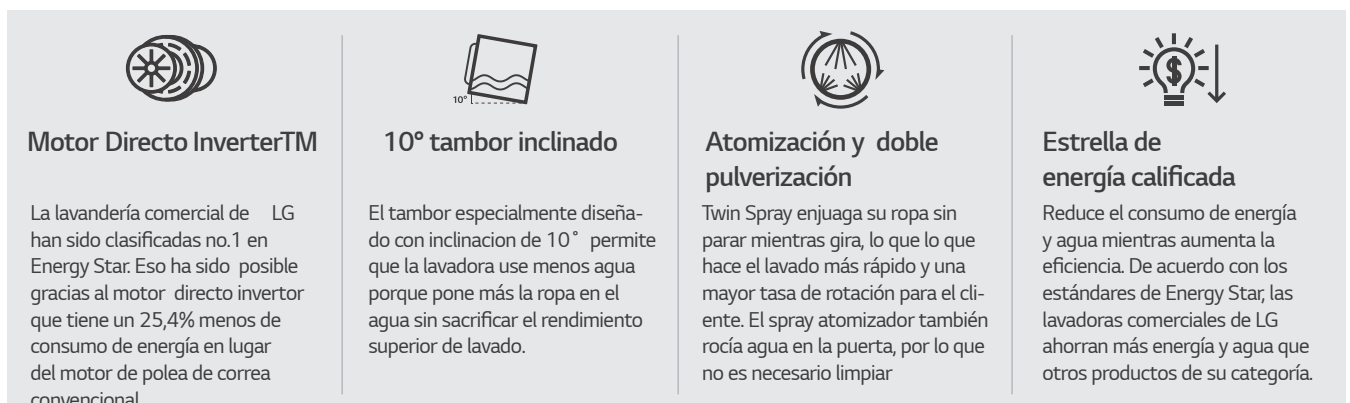
Esteriliza el lavado y el secado.



“ Descubra oportunidades para generar ganancias con LG Saving System. ”

### 1 Sistema de ahorro I

Realiza tus lavados de manera más eficiente ahorrando agua y energía, mejorando así sus resultados.





¿Estas buscando una maquina silenciosa y robusta?

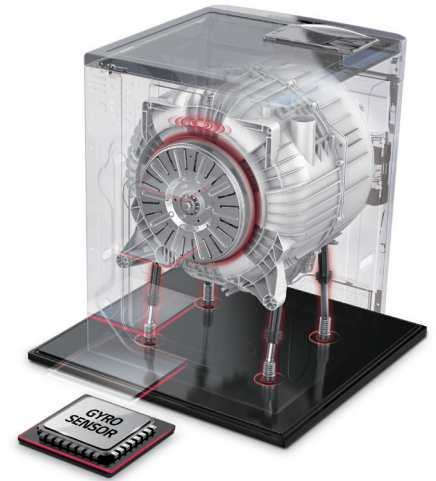




## Construida fuerte para durar mucho

“ Las piezas de grado profesional de LG están hechas para el uso continuo, lo que significa menos reparaciones y más beneficios. ”

El LG Inverter Direct Drive Professional Motor™ elimina el sistema tradicional de correa y polea, lo que significa menos partes móviles. Menos piezas móviles significa menos desgaste, lo que hace que nuestras lavadoras LG sean mucho más duraderas. Para garantizar un rendimiento duradero, el eje que conecta el tambor y los motores recibe un tratamiento térmico, que protege contra el desgaste por uso repetido. Las secadoras LG tienen una puerta de vidrio templado, lo que las hace menos susceptibles a romperse, y puede ver a través de la puerta para comprobar el estado de su carga.



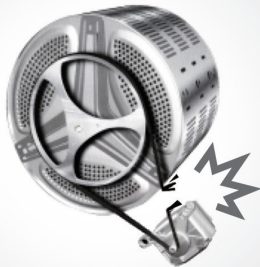
### I Inverter Direct Drive™ I

## Excelente durabilidad y fiabilidad

A diferencia de la correa y polea tradicionales, el tambor de lavandería comercial LG está conectado directamente al motor, lo que proporciona una durabilidad y fiabilidad superiores. Menos piezas iguales menos reparaciones.

### Motor convencional

- Correa y polea



VS

### Inverter Direct Drive™

- Sin correa y polea
- Menos ruido y vibración
- Potente rendimiento de lavado



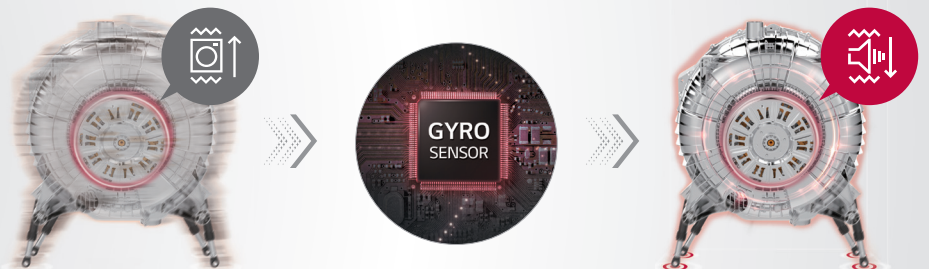
### I Gyro Sistema de Equilibrio I

## Bajo ruido, menos vibración

LG Gyro Sensor - Sistema de antibalanceo que proporciona un rendimiento optimizado a través de un algoritmo avanzado, que permite la entrada de giro sin errores y la finalización del ciclo de tiempo.

### Gyro Sensor + Cuatro amortiguadores

LG Gyro Balance System proporciona un rendimiento optimizado a través de un algoritmo avanzado.





¿Estas buscando la forma mas inteligente para hacer negocio?

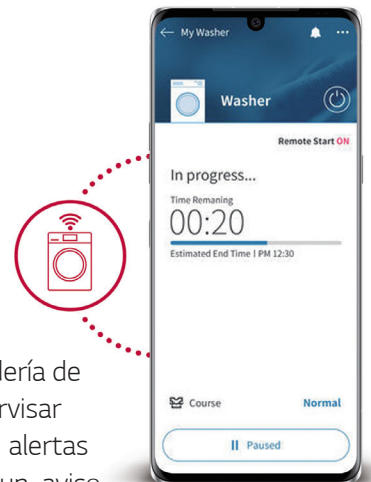




# Genere más productividad y beneficios con las soluciones inteligentes LG

“ Los propietarios y usuarios pueden administrar su productividad de lavandería remotamente con la aplicación LG Remote Laundry. ”

Tanto los propietarios como los usuarios pueden gestionar su productividad de lavandería de forma remota con la aplicación LG Remote Laundry. Los propietarios pueden supervisar los ingresos, configurar nuevas máquinas, administrar mensajes de error y recibir alertas cuando hay un problema en la lavandería. Los usuarios también pueden recibir un aviso enviado a la aplicación cuando las máquinas están disponibles, por lo que no hay necesidad de esperar en la sala de lavandería para máquinas vacantes. Cuando el ciclo de lavado está a punto de finalizar, el usuario puede obtener una alerta para volver a la lavandería.



## I Solución de lavandería en modo remoto LG I

### Trabajar libre y remotamente

Streamline Maintenance puede monitorear las condiciones y detectar errores en cualquier momento y en cualquier lugar; ajustar la configuración y controlar localizaciones individuales e incluso máquinas específicas.



### Preferido por los clientes

Ahora, con la capacidad de comprobar el estado de la lavandería con su teléfono inteligente, los clientes son libres de ir al gimnasio o a comprar mientras esperan su ropa para terminar.





# Función de características principales

## Mas Fuerte

### Recubrimiento de polvo premium

Nuestro acabado de recubrimiento de polvo crea la misma durabilidad que cuando pinta un coche. Es seguro que durará mucho y proporciona un exterior fácil de limpiar.



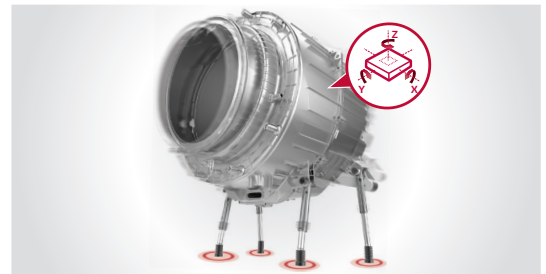
### Inverter Direct Drive™

A diferencia del sistema tradicional de correa y polea, el tambor de lavandería comercial LG está conectado directamente al motor, lo que proporciona una durabilidad y fiabilidad superiores. Menos piezas equivalen a menos reparaciones.



### Sistema de Balanceo Gyro Sensor

Gyro Balancing System hace que la vida útil sea más larga para detectar vibraciones y minimizar el daño por fricción.



## Mas Saludable

### Sistema de cuidado de higiene

El sistema de ciclo de higiene garantiza que su equipo esté limpio antes, durante y después de cada lavado.



### Sistema de dosificación automática

Sistema de inyección automática de detergente/químico fácil de conectar.

\* Bomba de auto dosificación (comprar por separado)





## Más eficiente

### Ahorro de espacio

El pequeño tamaño de la máquina junto a una mayor capacidad de tambor y diseño apilable permite más clientes y más máquinas en espacio limitado.



### Tambor inclinado de 10 °

El tambor de la lavadora comercial LG está inclinado de 10 °. Esto hace que la lavadora tenga un nivel de agua más alto en comparación con la competencia. Esto nos permite usar menos agua sin sacrificar un rendimiento de lavado superior.



### Atomización y doble pulverización

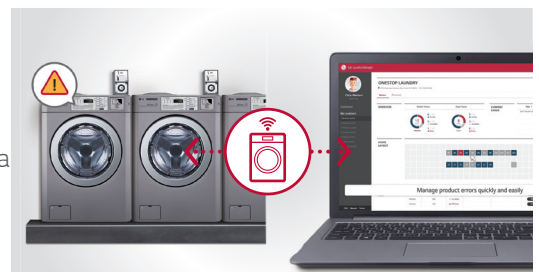
Twin Spray enjuaga su ropa sin parar mientras centrifuga, lo que resulta en un lavado más rápido y una mayor tasa de rotación del cliente. El spray atomizador también rocía agua en la puerta, por lo que no es necesario limpiar el exceso de espuma del vidrio de la puerta.



## Inteligente

### Web de Gestión

Supervise sus operaciones de lavandería de forma remota con la Web de gestión de LG. Puede obtener actualizaciones de estado en tiempo real y diagnosticar problemas de forma remota, lo que le permite maximizar la productividad.



### Aplicación de usuario

LG Laundry Lounge App hace que sea más fácil que nunca lavar su ropa en modo remoto, ahorrándoles un tiempo precioso.





# Industry Storie Ejemplos para inspirar a su negocio s to Inspire Your Business

Take a look at various sites for your business.

## Lavanderías

La configuración perfecta para el beneficio de conducción. Soporte empresarial optimizado desde la planificación hasta el servicio.





## On-Premise Laundry

Adecuado para una amplia gama de negocios. Porque es potente, duradero y más sobre higiénico.



## Multi-Housing

Solución inteligente perfecta para viviendas múltiples. Con un sistema de alerta de lavandería, no es necesario esperar alrededor para que termine la ropa. LG Smart Solutions lo hace posible de principio a fin.





# Diseñe su espacio de negocios

Lleva tu negocio al siguiente nivel con LG VR Simulator.



## Cartelería exterior para atraer clientes

LG authorized signage and posters are available to maximize business visibility and to encourage customers to visit the laundromat.

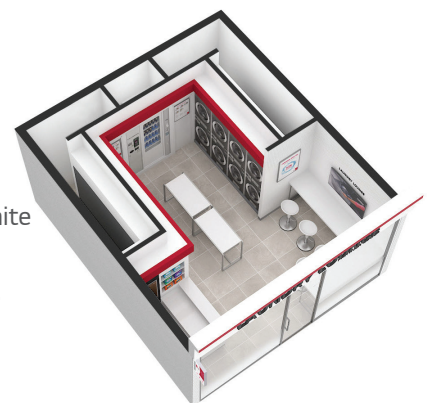






## Consultoría gratuita a través de LG VR Simulator

El simulador LG VR define las condiciones y formas del espacio, le permite diseñar el diseño óptimo de la lavandería. Con 3D VR, puede imaginar la lavandería de sus sueños e incluso analizar la rentabilidad de su inversión.





# GIANT-C MAX LAVADORA



		Sin Resistencia FH069FD*M*/GCWM1069*** /CWG27M**R*	Con resistencia F*069FD*MS/CWG27M**H*
<b>CILINDRO</b>			
Volumen del tambor	cu.ft (ℓ)	3.7 (102.7)	3.7 (102.7)
Diámetro	in. (mm)	22.1 (560)	22.1 (560)
Profundidad	in. (mm)	16.5 (419.3)	16.5 (419.3)
<b>DIMENSIONES</b>			
Producto (WxHxD)	in mm	27 x 38.7 x 30.2 686 x 983 x 767	27 x 38.7 x 30.2 686 x 983 x 767
Con la puerta abierta	in. (mm)	50.8 (1,291)	50.8 (1,291)
Embalaje (WxHxD)	in mm	29.7 x 44.4 x 31.3 755 x 1,127 x 795	29.7 x 44.4 x 31.3 755 x 1,127 x 795
Peso (Product/Carlton)	lb (kg)	191 (87) / 211 (96)	191 (87) / 211 (96)
<b>VELOCIDAD<sup>0)</sup></b>			
Lavar	RPM	40-50	40-50
Extracto (Max RPM)	RPM	1,200	1,200
Fuerza G	G	451	451
<b>CLASIFICACIÓN<sup>0)</sup></b>			
Clasificaciones eléctricas	V/Hz/A	100~120 / 50 or 60 / 4.2-5 (Calefacción 8.5-9.0) <sup>1)</sup>	-
		220~240 / 50 or 60 / 2.1-2.3 (Calefacción 8.4-9.6) <sup>1)</sup>	220-240 / 50 or 60 / 13.3~17.5
<b>*ÍNDICE DE CONSUMO<sup>0)2)</sup></b>			
Agua	gal (l)	13.2 (50)	12 (45.5)
Electricidad	kW/cycle	100~120 / 0.5 (Calefacción 0.85-1.0) <sup>1)</sup> 220~240 / 0.5 (Calefacción 1.85-2.3) <sup>1)</sup>	3.6~3.8
<b>RUIDO Y DURACIÓN DE CICLO</b>			
Nivel de ruido (Sound Power)	dB	Menor que 62	Lower than 62
Duración del programa en minutos (Default) <sup>0)</sup>	min	36	59 (60°C) Course <sup>3)</sup>
<b>SYSTEMA &amp; CONTROL</b>			
Inverter Direct Drive Motor		0	0
Elemento de calefacción	V/W	100-120 / 1,000 <sup>1)</sup> 220-240 / 2,000 <sup>1)</sup>	- 220-240 / 3,200
Sistema de drenaje		Drenaje de la boba BLDC	
Interfaz de dosificación automática		0	0
Gyro Sensor		0	0
Amortiguador		4 Amortiguadores de fricción	4 Amortiguadores de fricción
<b>PROGRAMAS</b>			
Lista de programas		Caliente o Higiene (Llave Corta) <sup>4)</sup> *Pre-Limpieza (Llave Larga) <sup>5)</sup>	90°C(194°F)
		Caliente	75°C(167°F)
		Frío	60°C(140°F)
		Delicados	40°C(104°F)
		Añadir Super Wash(Card & Coin)/ Custom PGM (OPL) Custom PGM (OPL)	Cold(Short Key) *Custom PGM(Long Key) <sup>6)</sup>
<b>ACABADO EXTERNO</b>			
Tambor		Acero inoxidable	Acero inoxidable
<b>PROTECCIÓN DEL CIRCUITO</b>			
PCB Fuse - Main Control Board	amps	12 (220~240V)	12 (220~240V)
PCB Fuse- Filter Assembly	amps	15	15

\*Dimensiones y pesos aproximados. \*El diseño, las características y las especificaciones están sujetos a cambios sin previo aviso.

<sup>0)</sup> Es posible que algunos modelos no estén disponibles para la venta en determinados países. \*El nombre del modelo puede variar según el país

<sup>1)</sup> Solo para higiene o ciclo de limpieza de tina con calentador.

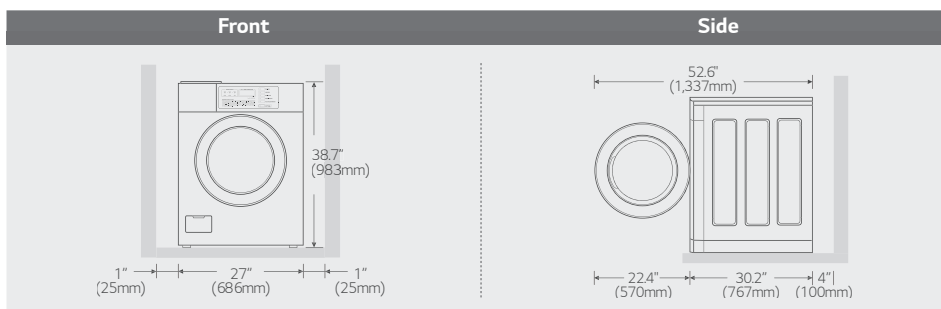
<sup>2)</sup> Sin carga / Nivel de agua predeterminado (sin calentador / calentador): curso alto / medio / sin calentamiento

<sup>3)</sup> La lavadora detecta la temperatura del agua y ajusta el tiempo de calentamiento automáticamente si hay suministro de agua caliente disponible

<sup>4)</sup> Si H4CS es dSb (deshabilitado), se puede ejecutar el ciclo en caliente. Si H4CS es EnAb (habilitado), se puede ejecutar el ciclo de higiene

<sup>5)</sup> Cuando presione el botón durante 3 segundos, el ciclo Caliente o Higiene cambiará al ciclo Pre-Limpieza. (Si ItCL es EnAb (habilitado), se puede ejecutar el ciclo de limpieza previa.)

<sup>6)</sup> Cuando presione el botón durante 3 segundos, el ciclo de frío cambiará a PGM personalizado. (Frío para modelo de moneda, PGM personalizado para modelo OPL)





# GIANT-C PRO DRYER

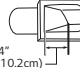
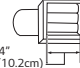
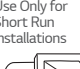


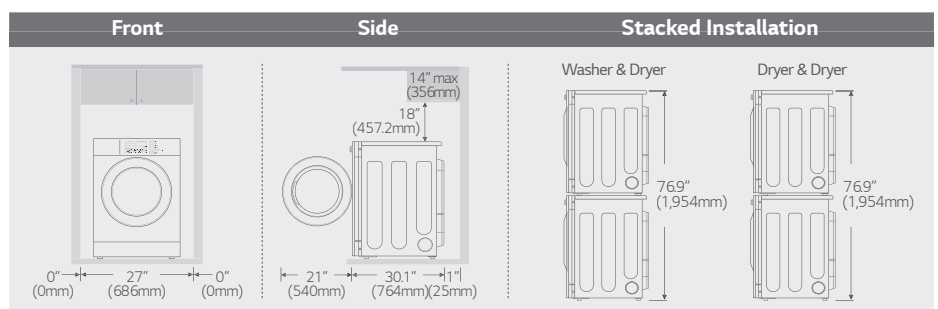
		SIN resistencia R*1 329**** / GDL1329*G** / CDG27R****	Con resistencia RV1329**** / GDV1329**E* / TD-V1329EA* / CDG27R**E*
<b>CILINDRO</b>			
Volumen del tambor	cu.ft (ℓ)	7.3 (207)	7.3 (207)
Diámetro	in. (mm)	26.1 (663)	26.1 (663)
Profundidad	in. (mm)	22.5 (570.6)	22.5 (570.6)
<b>DIENSIONES</b>			
Producto (WxHxD)	in	27 x 38.7 x 30.1	27 x 38.7 x 30.1
	mm	686 x 983 x 764	686 x 983 x 764
Con la puerta abierta	in. (mm)	49.8 (1,264)	49.8 (1,264)
Embalaje (WxHxD)	in	29.9 x 46.1.4 x 31.3	29.9 x 46.1.4 x 31.3
	mm	760 x 1,170x 795	760 x 1,170x 795
Peso (Product/Cartron)	lb (kg)	130 (59) / 143 (65)	130 (59) / 143 (65)
<b>CLASIFICACIÓN<sup>0)</sup></b>			
Clasificaciones eléctricas	V/Hz/A	120/60/5	120 (240)/60/26
		220-240/50/2.4	220-240/50/22.5
		220/60/3	220/60/21
		-	240/50/19.5 <sup>1)</sup>
<b>*ÍNDICE DE CONSUMO POR CICLO<sup>0)</sup></b>			
Gas	W	5.81	-
Electricidad	W	0.35 (Max 0.7)	4.5-5.4
<b>SISTEMA &amp; CONTROL</b>			
Tipo de calefacción		Gas (LNG/LPG) <sup>2)</sup>	Electric
Tipo de secado		Ventilation	Ventilation
Flujo de aire	CFM	160	160
Motor	kW	0.25	0.25
Calificaciones de gas <sup>0)</sup>	kW/BTU	5.8/20,000	-
Elementos de calefacción	kW	-	5.4
Duración del programa en minutos (Predeterminado) <sup>0)</sup>	min	45 (NA) / 50 (EU) / 45 (Australia)	45 (NA)/50 (EU)/ 45 (Australia)
<b>CONEXIONES</b>			
Diámetro de salida de aire	in. (mm)	4 (100)	4 (100)
Diámetro de flujo de aire de escape	in. (mm)	4 (100)	4 (100)
<b>PROGRAMAS</b>			
Lista de programas		High Temp	High Temp
		Med Temp	Med Temp
		Low Temp	Low Temp
		No Heat	No Heat
<b>ACABADO EXTERIOR</b>			
Tambor		Alcosta	Alcosta

Las dimensiones y los pesos son aproximados. \*El diseño, las características y las especificaciones están sujetos a cambios sin previo aviso. \*Es posible que algunos modelos no estén disponibles para la venta en ciertos países. \*El nombre del modelo puede variar según el país 0) Esta especificación es diferente según los países. Para obtener la información más precisa, consulte el manual de servicio.

1) 4500 W para algunos países debido a la limitación de energía (por ejemplo, Australia).

2) El tipo de gas depende del modelo de ventas del país.

Weather Hood Type	Number of 90° Elbows	Maximum length of 4" (10.2cm) diameter rigid metal duct	Maximum length of 4" (10.2cm) diameter flexible metal duct
Recommended	0	65 feet (19.8m)	45 feet (13.7m)
	1	55 feet (16.8m)	35 feet (10.7m)
	2	47 feet (14.3m)	30 feet (9.1m)
	3	36 feet (11.0m)	25 feet (7.6m)
	4	28 feet (8.5m)	20 feet (6.1m)
	Use Only for Short Run Installations	0	55 feet (16.8m)
	1	47 feet (14.3m)	27 feet (8.2m)
	2	41 feet (12.5m)	21 feet (6.4m)
	3	30 feet (9.1m)	17 feet (5.2m)
	4	22 feet (6.7m)	15 feet (4.5m)





# TITAN-C MAX LAVADORA LIGHT SECADORA (PRÓXIMAMENTE)



		Sin resistencia FH0C7FD*M*/TCWWM2013*** / CWT29M**R*	Con resistencia FH0C7FD*MS/CWT29M**H*
<b>CILINDRO</b>			
Volumen del tambor	cu.ft (ℓ)	5.2 (147)	5.2 (147)
Diámetro	in. (mm)	24 (610.8)	24 (610.8)
Profundidad	in. (mm)	20.4 (518.1)	20.4 (518.1)
<b>DIMENSIONES</b>			
ProductO (WxHxD)	in mm	29 x 40.8 x 32 737 x 1,036 x 814	29 x 40.8 x 32 737 x 1,036 x 814
Con la puerta abierta	in. (mm)	53 (1,370)	53 (1,370)
Ebalaje (WxHxD)	in mm	31 x 44.3 x 33.3 788 x 1,125x 846	31 x 44.3 x 33.3 788 x 1,125x 846
Peso (Product/Carton)	lb (kg)	221.8 (100.6) / 248 (112.5)	221.8 (100.6) / 248 (112.5)
<b>VELOCIDAD<sup>0)</sup></b>			
Lavar	RPM	46	46
Extracto (Alta velocidad)	RPM	1,000	1,000
Fuerza G	G	342	342
<b>CLASIFICACIÓN<sup>0)</sup></b>			
Clasificaciones eléctricas	V/Hz/A	100~120 / 50 or 60 / 4.2~5 (Heating 8.5~9.0) <sup>1)</sup>	-
		220~240 / 50 or 60 / 2.1~2.3 (Heating 9.1~10) <sup>1)</sup>	220~240 / 50 or 60 / 13.3~17.5
<b>*INDICE DE CONSUMO<sup>2)</sup></b>			
Agua	gal (l)	16.5 (62.5)	12.4 (47)
Electricidad	V/kW	100-120 / 0.5(Heating 0.85~1.0) <sup>1)</sup> 220~240 / 0.5(Heating 2.0~2.4) <sup>1)</sup>	220~240 / 3.2~3.8
<b>RUIDO &amp; DURACIÓN DE CICLO</b>			
Nivel de ruido (Potencia sonora)	dB	Menor de 60	Menor de 60
Duración del programa en minutos (Default) <sup>0)</sup>	min	36	59
<b>SISTEMA &amp; CONTROL</b>			
Inverter Direct Drive Motor		O	O
Elemento de calefacción	V/W	100~120 / 1,000 <sup>1)</sup> 220~240 / 2,000 <sup>1)</sup>	- 220~240 / 3200
Sistema de drenaje		BLDC	BLDC
Botón de parada de emergencia		O (OPL Only)	O (OPL Only)
Interfaz de dosificación automática		O	O
Amortiguador		O	O
Tambor		4 Friction Dampers	4 Friction Dampers
<b>PROGRAMS<sup>0)</sup></b>			
Lista de programas		Hot*	90°C
		Warm*	75°C
		Cold*	60°C
		Delicates*	40°C/30°C
		Add Super Wash (Card & Coin)/ 20 Custom PGM (OPL)	Cold * Custom PGM <sup>3)</sup>
<b>ACABADO EXTERNO</b>			
Tambor		Acero Inoxidable	Acero Inoxidable
<b>PROTECCIÓN DEL CIRCUITO</b>			
PCB Fuse - Main Control Board	amps	12 (220~240V)	12 (220~240V)
PCB Fuse- Filter Assembly	amps	15	15

\*Dimensions and weights are approximate. \*Design, features, and specifications subject to change without notice.

\*Some models may not be available for sale in certain countries. \*Model name may vary by country

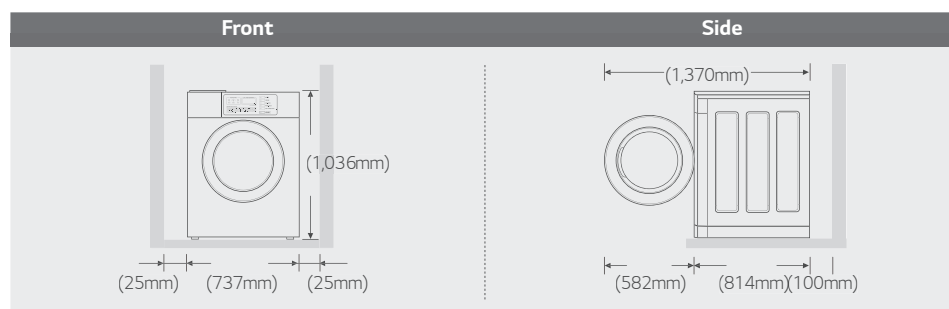
\*Energy Course available

0) This specification is different by countries. For the most accurate information, please refer to service manual.

1) Only fo tub clean cycle using heater.

2) Based on DOE J2/J1 testing

3) When you press button for 3 seconds, Cold cycle will be changed to Custom PGM. (Cold for coin model, Custom PGM for OPL model)

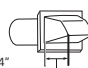
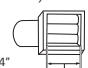




# TITAN-C LIGHT SECADORA



		Gas CDT29M**** / R*1840***
<b>CILINDRO</b>		
Volumen del tambor	cu.ft (ℓ)	9.0 (254)
Diámetro	in. (mm)	28.2 (716)
Profundidad	in. (mm)	24.2 (614)
<b>DIMENSIONES</b>		
Producto (WxHxD)	in	29 x 40.2 x 31.9
	mm	737 x 1,022 x 810
Con la puerta abierta	in. (mm)	53.2 (1,350)
Embalaje (WxHxD)	in	30.7 x 33.3 x 45.1
	mm	788 x 845 x 45.1
Peso (Neto/Bruto)	lb (kg)	67.9 (149.6) / 75.8(167.1)
<b>CLASIFICACIÓN<sup>0)</sup></b>		
Clasificaciones eléctricas	V/Hz/A	220/60/5
<b>ÍNDICE DE CONSUMO (POR CICLO)<sup>0)</sup></b>		
Electricidad	kW	0.35
<b>SISTEMA &amp; CONTROL</b>		
Tipo de calefacción		Gas (LNG/LPG) <sup>1)</sup>
Tipo de secado		Ventilación
Fflujo de aire	CFM	210
Clasificaciones de gas <sup>0)</sup>	kW/BTU	7.4 / 25,000
Motor	kW	0.33
Programa duración en minutos (Predeterminado) <sup>0)</sup>	min	40
<b>CONEXIONES</b>		
Diámetro de salida de aire	in. (mm)	4 (100)
Flujo de aire	in. (mm)	4 (100)
<b>PROGRAMAS</b>		
Lista de programas		High Temp
		Med Temp
		Low Temp
		No Heat
<b>ACABADO EXTERNO</b>		
Tambor		Acero Inoxidable

Weather Hood Type	Number of 90° Elbows	Maximum length of 4" (10.2cm) diameter rigid metal duct	Maximum length of 4" (10.2cm) diameter flexible metal duct
Recommended	0	65 feet (19.8m)	45 feet (13.7m)
	1	55 feet (16.8m)	35 feet (10.7m)
	2	47 feet (14.3m)	30 feet (9.1m)
	3	36 feet (11.0m)	25 feet (7.6m)
	4	28 feet (8.5m)	20 feet (6.1m)
Use Only for Short Run Installations	0	55 feet (16.8m)	35 feet (10.7m)
	1	47 feet (14.3m)	27 feet (8.2m)
	2	41 feet (12.5m)	21 feet (6.4m)
	3	30 feet (9.1m)	17 feet (5.2m)
	4	22 feet (6.7m)	15 feet (4.5m)

\*Dimensions and weights are approximate. \*Design, features, and specifications subject to change without notice.

\*Some models may not be available for sale in certain countries. \*Model name may vary by country

0) This specification is different by countries. For the most accurate information, please refer to service manual.

1) Gas type depends on country sales model.

